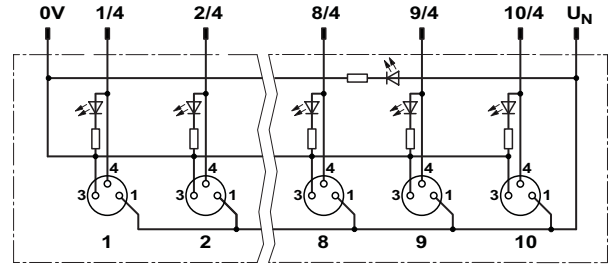
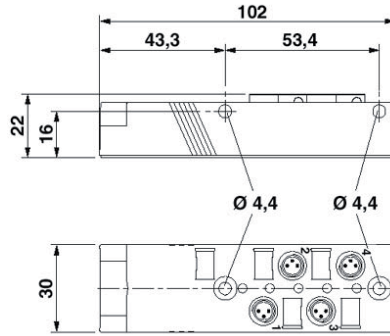


New

## S/A box with M8 slots and master cable



Part number: 22260026

**장점**

- 저렴하고 효율적인 센서와 액츄에이터 배선
- 수많은 개별도체 대신 하나의 마스터케이블이 제어 유닛에 놓임.
- 마스터 케이블은 신호와 전원을 전달하는 하이브리드 케이블로 설계됨.
- 마스터 케이블은 선 조립 되어있으므로 별도의 조립비용이 들지 않음.

- 단일 센서 / 액츄에이터 박스
- LED가 배전기의 작동모드와 센서의 상태를 알려줌
- 페인트나 바니쉬로 가릴 수 있는 물질 없음

**승인(규범 참고 자료)**



**디자인**

- PUR/PVC 케이블
- 영구적으로 유연한 제어 케이블
- 외피 색상 : 검정

**적합한 도구**

- 요청시 적합한 도구 판매가능 (예 : orque 스크류드라이버 M8)

**응용반경**

- 자동화 기술
- 기계 엔지니어링
- 공장 엔지니어링
- 도구 상점
- 자동차 산업

**제품개요**

- 영구적으로 연결된 마스터 케이블

**Technical data**

- IP** Degree of protection IP65 /IP67
- 0** Ambient temperature (operation) -30°C up to +80°C  
Cable, fixed installation -40°C up to +90°C  
Cable, flexible installation -5°C up to 80°C
- Amp.** Current carrying capacity per slot 2 A

Part number	Article designation	Length in m	Number of slots	Nominal voltage U <sub>N</sub> in V	SACB total current in A	Status display	PU
<b>with M 8 master cable connection</b>							
22260026	AB-B4-M8L-4-5,0PUR	5.0	4	24	6	LEDs	1
22260027	AB-B4-M8L-4-10,0PUR	10.0	4	24	6	LEDs	1
22260028	AB-B6-M8L-6-5,0PUR	5.0	6	24	6	LEDs	1
22260029	AB-B6-M8L-6-10,0PUR	10.0	6	24	6	LEDs	1
22260030	AB-B8-M8L-8-5,0PUR	5.0	8	24	6	LEDs	1
22260031	AB-B8-M8L-8-10,0PUR	10.0	8	24	6	LEDs	1
22260032	AB-B10-M8L-10-5,0PUR	5.0	10	24	6	LEDs	1
22260033	AB-B10-M8L-10-10,0PUR	10.0	10	24	6	LEDs	1

Copper price basis: including; For utilization and definition of „Metal price basis“ and „Metal index“ see Appendix T17  
Unused female connectors must be covered with protective caps (see accessories) to ensure IP65/67  
For detailed information please see the data sheet (www.lappautomation.com)

**Accessories**

- Screw plug for unoccupied sockets see page 363